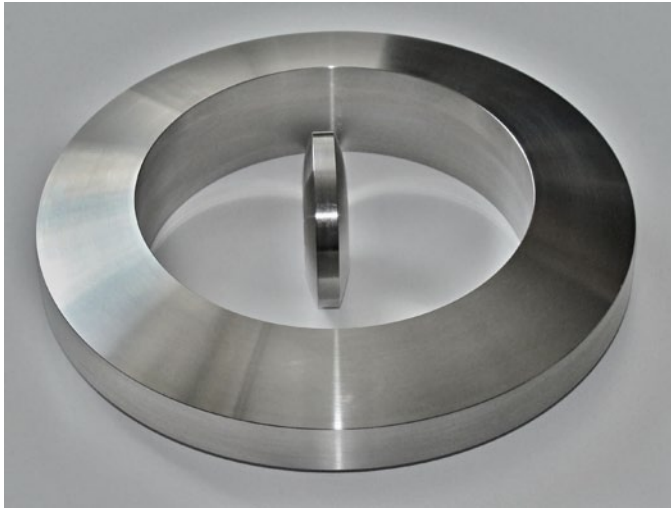


POWER[®]gasket LS - čočkové těsnění

Název produktu:	POWER [®] gasket LS - čočkové těsnění	Číslo data sheetu:	D - 0146-0-CZ	Datum vzniku:	13. 02. 2020
		Datum revize:		Strana:	1 z 2



Těsnění díky sférickému tvaru a relativně malé těsnicí ploše dosahuje při montáži vysokého měrného tlaku a tím velice dobrých těsnících vlastností. Čočková těsnění odolávají vysokému měrnému tlaku a tím jsou bezpečná vůči „přetažení“. Dalšími výhodami jsou prakticky úplná odolnost proti vystřelení těsnění a dále větší kontaktní plocha ve srovnání s RTJ těsněními.

Čočková těsnění vyžadují odpovídající tvar těsnicí plochy příruby, nejčastěji se jedná o kuželový tvar s úhlem rozevření 140°. Sférický tvar těsnění se při vzrůstajícím měrném tlaku postupně deformuje vůči této ploše a tím se i zvyšuje reálná těsnicí plocha.

Tvrdość materiálu příruby musí být vždy vyšší než tvrdość materiálu těsnění!

Těsnění jsou vyráběna podle DIN 2696, nebo podle různých oborových norem.

Parametry

Teplota (°C)	-200 až +1100°C	550*
Tlak (bar)	420	320*
Qmax (MPa)	650	400*

* kontaktujte výrobce pokud jsou Vaše parametry vyšší než...

Materiály

S235JRG2	1.0038
P265GH	1.0425
16Mo3	1.5415
13CrMo4-5	1.7335
10CrMo9-10	1.7380
X6CrNiTi18-10	1.4541
12CrMo19-5	1.7362
X6CrNiMoTi17-12-2	1.4571



Pokorny industries s.r.o.
Trnkova 115, 628 00 Brno
Czech Republic
telefon: +420 532 196 711
info@pokornyindustries.com



Veškeré technické údaje jsou založeny na našich měřeních a zkušenostech a jsou pouze orientační. Uvedené parametry se vzájemně ovlivňují pokud se vyskytují společně a v mezních případech musí být konzultovány. Výrobce nezodpovídá za chybnou interpretaci uvedených údajů a nesprávné aplikace těsnění.

pokornyindustries.com

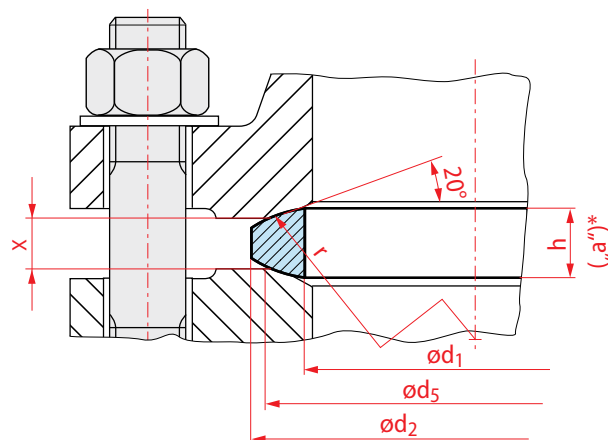


POWER[®] gasket LS - čočkové těsnění

Název produktu:	POWER[®] gasket LS - čočkové těsnění	Číslo data sheetu:	D - 0146-0-CZ	Datum vzniku:	13. 02. 2020
		Datum revize:		Strana:	2 z 2

DIN 2696 : 1999-08, Series 1

DN	d ₁	d ₂	d ₅	h	r	x
PN 63						
50	55	78	68	13,6	90	9
65	70	102	85	18,3	113	13
80	82	116	97	18,3	131	13
100	107	143	127	22,1	171	15
125	131	180	157	31,2	210	22
150	158	210	183	34,9	249	26
200	205	276	243	40,5	327	27
PN 100						
10	14	21	18	7,4	23	6
15	18	28	27	9,1	32	6
25	29	43	39	9,5	49	6
40	43	62	55	12,2	71	8
50	54	78	68	13,9	89	9
65	69	102	85	18,7	112	13
80	81	116	97	18,7	130	13
100	105	143	127	22,8	169	15
125	128	180	157	32,3	208	22
150	155	210	183	36,0	146	26
200	200	276	243	42,2	323	27
PN 160						
10	14	21	18	7,4	23	6
15	18	28	27	9,1	32	6
25	28	43	39	9,8	49	6
40	42	62	55	12,6	70	8
50	53	78	68	14,3	88	9
65	67	102	85	19,4	110	13
80	77	116	97	20,1	127	13
100	99	143	127	24,8	165	15
125	120	180	157	35,0	202	22
150	144	210	183	39,7	239	26
175	166	243	218	39,2	280	21
200	188	276	243	44,3	314	25
PN 250						
15	17	28	27	9,4	32	6
25	27	43	39	10,2	48	6
40	39	62	55	13,6	68	8
50	48	78	68	15,9	85	9
65	61	102	85	21,4	106	13
80	80	116	97	19,0	129	13
100	99	143	127	24,8	165	15
125	121	180	157	34,6	203	22
150	143	210	183	40,1	238	26
200	195	276	243	41,9	320	25
PN 320						
10	12	21	18	8,1	22	6
15	15	28	27	10,0	31	6
25	24	43	39	11,1	46	6
40	36	62	55	14,5	66	8
50	48	78	68	16,0	84	9
65	67	102	85	19,3	111	13
80	77	116	97	20,1	127	13
125	129	180	157	31,9	209	22
150	144	210	183	39,7	239	26
175	164	243	218	39,9	279	21
200	185	276	243	45,3	312	25
PN 400						
10	10	21	18	8,7	20	6
15	17	28	27	9,4	32	6
25	29	43	39	9,5	49	6
40	41	62	55	12,9	70	8
50	52	78	68	14,6	87	9
65	70	102	85	18,3	113	13
80	80	116	97	19,0	129	13
100	96	143	127	25,9	162	15
125	134	180	157	30,2	212	22
150	150	210	183	37,7	243	26
200	193	276	243	42,6	319	25



DIN 2696 : 1999-08, Series 2

DN	d ₁	d ₂	d ₅	h	r	x
PN 63						
50	52	78	68	14,6	87	9
100	100	143	127	24,5	166	15
125	124	180	157	33,6	205	22
150	148	210	183	38,4	242	26
PN 100						
10	11	21	18	8,4	21	6
15	16	28	27	9,7	31	6
25	25	43	39	10,8	47	6
40	39	62	55	13,6	68	8
50	51	78	68	14,9	87	9
100	98	143	127	25,2	164	15
125	121	180	157	34,6	203	22
150	145	210	183	39,4	240	26
PN 160						
10	10	21	18	8,7	20	6
15	16	28	27	9,7	31	6
25	25	43	39	10,8	46	6
40	38	62	55	13,9	67	8
50	49	78	68	15,6	86	9
100	92	143	127	27,2	160	15
125	113	180	157	37,3	197	22
150	134	210	183	43,1	232	26
PN 250						
15	15	28	27	10,0	31	6
25	23	43	39	11,4	45	6
40	35	62	55	14,9	65	8
50	45	78	68	16,9	82	9
PN 320						
10	9	21	18	9,0	20	6
15	14	28	27	10,3	30	6
25	20	43	39	12,3	43	6
40	32	62	55	15,7	64	8
100	101	143	127	24,2	167	15
125	119	180	157	35,3	202	22

Rozměry v mm

DATA SHEET



Pokorný industries s.r.o.

Trnkova 115, 628 00 Brno

Czech Republic

telefon: +420 532 196 711

info@pokornyindustries.com



Veškeré technické údaje jsou založeny na našich měřeních a zkušebnostech a jsou pouze orientační. Uvedené parametry se vzájemně ovlivňují pokud se vyskytují společně a v mezních případech musí být konzultovány. Výrobce nezodpovídá za chybnou interpretaci uvedených údajů a nesprávné aplikace těsnění.

pokornyindustries.com

