

POWER[®]flon HD

Název produktu:	POWER[®]flon HD	Číslo specifikace produktu:	D - 0086-0-CZ	Datum vzniku:	13. 09. 2012
Schválil:	Mareš	Datum revize:		Strana:	1 z 1



Konstrukce:

POWER[®]flon HD je bezazbestový těsnicí materiál z čistého expandovaného předlisovaného PTFE. Celý výrobní proces probíhá v souladu s náročnými požadavky na kvalitu definovanými v DIN EN ISO 9001.

Aplikace:

POWER[®]flon HD je obzvláště vhodný ke kompenzaci nerovnoběžných těsnicích ploch anebo pro těsnicí plochy s poškozeným povrchem. Také všude tam, kde je požadována určitá zbytková tloušťka.

Typické použití při utěsnění přírub, u výměníků tepla, velkých nádob a vík

Technická data:

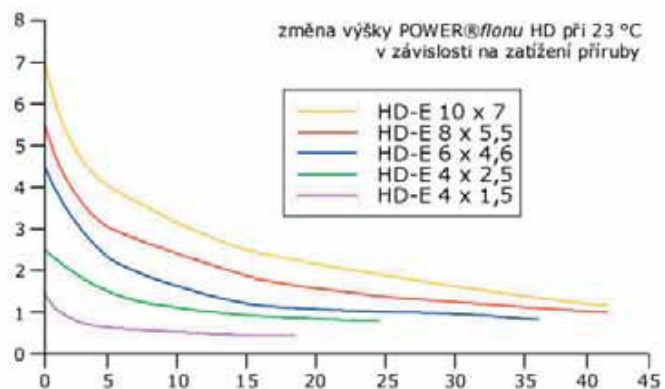
Pracovní teplota	-240°C až +270°C, krátkodobě +310°C
Chemická odolnost	odolný v rozsahu pH 0-14 -kromě tekutých alkalických kovů a sloučenin na bázi fluoru vysokých teplot a tlaků
Pracovní tlak	vakuum až 200 bar
Specifická hmotnost	1,0 g/cm ³ , +/- 0,1g/cm ³
Stárnutí	POWER [®] flon HD nestárne
Barva	bílá
$\sigma_{VU,0.01}$	26,5 MPa*
$m_{0.01}$	2*

* DIN 28090

Doporučené rozměry pásky

jmenovitý ϕ příruby [mm]	doporučený rozměr pásky [mm]
3 až 15	3 x 0,7 až 4 x 1,5
15 až 20	4 x 2,5
20 až 30	6 x 4,6
30 až 40	8 x 5,5
více než 40	10 x 7 až 14 x 5

Jiné rozměry mohou být dodány dle požadavku. Pokud volíte nejvhodnější rozměr materiálu POWER[®]flon HD, je nutno zohlednit utahovací moment, možnost poškození nebo nerovnoběžnost utěšňovaných povrchů

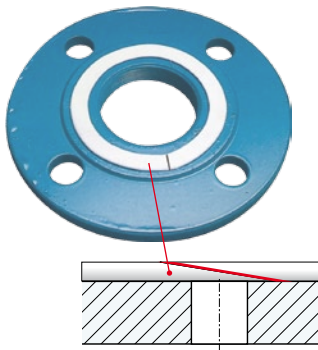


DATA SHEET

Montáž šikmým řezem

Typy HD, FR, BG.

Konce spojte šikmým řezem.



Montáž řezem „V“

Typy HD, FR, BG.



Pokorný industries s.r.o.

Trnkova 115, 628 00 Brno
Czech Republic
telefon: +420 532 196 711
info@pokornyindustries.com



Veškeré technické údaje jsou založeny na našich měřeních a zkušenostech a jsou pouze orientační. Uvedené parametry se vzájemně ovlivňují pokud se vyskytují společně a v mezních případech musí být konzultovány. Výrobce nezodpovídá za chybnou interpretaci uvedených údajů a nesprávné aplikace těsnění.

pokornyindustries.com

